



GM-5kV 可调高压数字兆欧表

(通用)

产品说明书 (手册)

武汉卓亚电力自动化有限责任公司

WHHAN ZHUOYA ELECTRIC POWER AUTOMATION CO.,LTD

企业官网 : <http://www.power-kva.com> 联系电话 : 027-65523062

声明

版权所有 © 2021 武汉卓亚电力自动化有限责任公司



本使用说明书所提及的商标与名称，均属于其合法注册公司所有。本说明书受著作权保护，所撰写的内容均为卓亚电力公司所有。本使用说明书所提及的产品规格或相关参数，未经许可，任何单位或个人不得擅自仿制、复制、修改、传播或出版。本使用说明书所提到的产品规格和资讯仅供参考，如有内容更新，恕不另行通知。可随时查阅官方网站：www.power-kva.com。

本使用说明书仅作为产品使用指导，所有陈述、信息等均不构成任何形式的担保。

服务承诺

感谢您使用卓亚电力公司的产品。在您初次使用该仪器前，以便正确使用仪器，请您仔细阅读此使用说明书，充分发挥其功能，并确保仪器及人身安全。

我们深信优质、系统、全面、快捷的服务是事业发展的基础。经过多年的不断探索和进取，我们形成了“重质量、重客户”的服务理念。以更好的产品质量，更完善的售后服务，全力打造技术领先、质量领先、服务领先的电力试验产品品牌企业。为客户提供满意的售前、售中及售后服务！

安全要求

为了避免可能发生的危险，请阅读下列安全注意事项。

本产品请使用我公司标配的附件。

防止火灾或电击危险，确保人生安全。在使用本产品进行试验之前，请务必仔细阅读产品使用说明书，按照产品规定试验环境和参数标准进行试验。

使用产品配套的保险丝。只可使用符合本产品规定类型和额定值的保险丝。产品输入输出端子、测试柱等均有可能带电压，试验过程中在插拔测试线、电源插座时，会产生电火花，请务必注意人身安全！请勿在仪器无前（后）盖板的情况下操作仪器/仪表。

试验前，为了防止电击，接地导体必须与真实的接地线相连，确保产品正确接地。试验中，测试导线与带电端子连接时，请勿随意连接或断开测试导线。试验完成后，按照操作说明关闭仪器，断开电源，将仪器按要求妥善管理。

若产品有损坏或者有故障时，切勿继续操作，请断开电源后妥善保存仪器，并与卓亚电力公司售后服务部联系，我们的专业技术人员乐于为您服务。

请严格按照说明书及规范的试验操作流程使用本产品。

请勿在潮湿环境下使用仪器。

请勿在易爆环境中使用仪器（防爆产品除外）。

请保持产品表面清洁，干燥。

产品为精密仪器，在搬运中请保持向上并小心轻放。

联系方式

武汉卓亚电力自动化有限责任公司

wuhan zhuoya electric power automation co.,ltd

销售电话：027-65523062

技术支持：027-65523909

QQ 客服：386861996

邮箱：zykva@qq.com

官网：[Http://www.power-kva.com](http://www.power-kva.com)

目 录

安全注意事项	5
一、产品概述	6
二、执行标准	6
三、功能优点	7
四、技术参数	8
五、设计原理	9
六、面板结构	10
七、操作指南	11
八、注意事项	13
九、故障排除方法	13
十、装箱清单	15
附图一：变电站变压器、电缆的绝缘电阻测量接线图	16
附图二：绝缘电阻测量接线方法	17



重要提醒：使用者必读安全注意事项

一、可调高压数字兆欧表测试电压高，被测量对象往往又带有工频泄漏或感应上高压干扰电能，因此，为保障人身安全，操作人员使用仪器前，请确保设备有效接地。

二、可调高压数字兆欧表在高压启动后，请不要采用人工放电方式检查仪表，在测试完毕后也应等待本仪表自动放电使电压表回零后才进行例行安全需要的人工放电，因为短路放电的强烈电脉冲波有损被测对象的绝缘寿命，如果脉冲窜入仪表，将会损坏仪表内的集成电路，造成仪表故障后，将无法正常使用。

一、产品概述

GM-5kV 可调高压数字兆欧表是为了解决高压变电站、发电厂现场强干扰下对大型高压变压器、电机电器、远程电力电缆或埋设电缆等电气绝缘电阻特性的测试而设计研制。主要用于电气绝缘电阻特性测量，也可用于各行业及领域中的绝缘材料绝缘强度试验。

武汉卓亚电力自动化有限责任公司生产制造的新型 GM 系列可调高压数字兆欧表采用固定档位和可调档位输出，可实现任意平滑调节到需要的电压。适应大容量、大电感的绝缘特性测试。

GM 型可调高压数字兆欧表结合了模拟电路、数字电路、机械操作各自的优势，在输出电压、输出电流、测量范围、测量精度、抗干扰能力上取得了突破，是目前国内中大功率绝缘电阻测试仪中稳定性高、适应范围广的一款实用型电力仪表。

二、执行标准

序号	标准名称
1	DL/T845.1-2004 电阻测量装置通用技术条件/电子式绝缘电阻表
2	DL/T474.1-2006 现场绝缘试验实施导则/绝缘电阻、吸收比和极化指数试验

三、功能优点

抗干扰能力强：抗电场感应干扰能力达到 2mA(50Hz)，已知适应 50 万伏变电站现场不拆线测量 50 万伏大型变压器的绝缘电阻参数。

短路电流大：短路电流典型值 10mA，适应大容量、大电感的测试。

电阻量程宽：测量范围从 0.01MΩ ~ 1999GΩ，读数准确、分辨力高。

高压范围宽：采用固定档位和可调档位输出，可实现任意平滑调节到需要的电压。

声光提醒：具有计时报时功能，提醒使用者记录分析被测量对象的吸收比和极化指数。

高品质：关键部件全部采用进口元件，保证测量精度准确。

使用方便：采用一体式机箱，体积小、重量轻、便于携带。

外观精美：采用坚固且磨性强的材料，使仪器的整体质感和使用寿命更长。

四、技术参数

1. 产品规格

型号	固定电压输出	可调电压	电压准确度	短路电流
GM-5kV	0.1、0.25、0.5、1、2.5、5	0.01~5kV	$\pm(5\%+10V)$	> 10mA
GM-10kV	0.25、0.5、1、2.5、5、10	0.01~10kV	$\pm(5\%+10V)$	> 10mA
GM-15kV	0.5、1、2.5、5、10、15	0.01~15kV	$\pm(5\%+10V)$	> 10mA
GM-20kV	0.5、1、2.5、5、10、20	0.01~20kV	$\pm(5\%+10V)$	> 10mA

2. 量程与准确度

量程 (限压)	电阻测量有效范围	准确度
20M Ω /500V	0.5 ~ 19.99M Ω	$\pm(5\%+5 \text{ 字})$
200M Ω /1000V	5.0 ~ 199.9M Ω	$\pm(5\%+5 \text{ 字})$
2G Ω	0.05 ~ 1.999G Ω	$\pm(5\%+5 \text{ 字})$
20G Ω	0.5 ~ 19.99G Ω	$\pm(5\%+5 \text{ 字})$
200G Ω	5.0 ~ 199.9G Ω	$\pm(10\%+10 \text{ 字})$
2000G Ω	50 ~ 1999G Ω	$\pm(20\%+10 \text{ 字})$

注意：

- ② M Ω 量程定标电压为 0.5kV，G Ω 量程定标电压为 2.5kV。
- ② 保证电阻测量准确度的测试电压范围：20%以上电压量程标称值。
- ③ 当测试电压高于 8kV，为准确测量高于 20G Ω 电阻，裸露在空气的高压电极导体应加屏蔽，避免空气电离带来影响。
- ④ 2000G Ω 量程为参考量程，用于相对湿度小于 70% 的干燥环境使用。

3. 抗电场干扰能力：2mA (50Hz)

4. 报时、报警功能：秒表显示最大值为 19 分 59 秒。20 分钟一循环。声响报点为 15 秒、60 秒、每分钟。到点报短促声响，电阻读数保持 5 秒，被测电阻低于量程下限，读数无效时以连续声报警

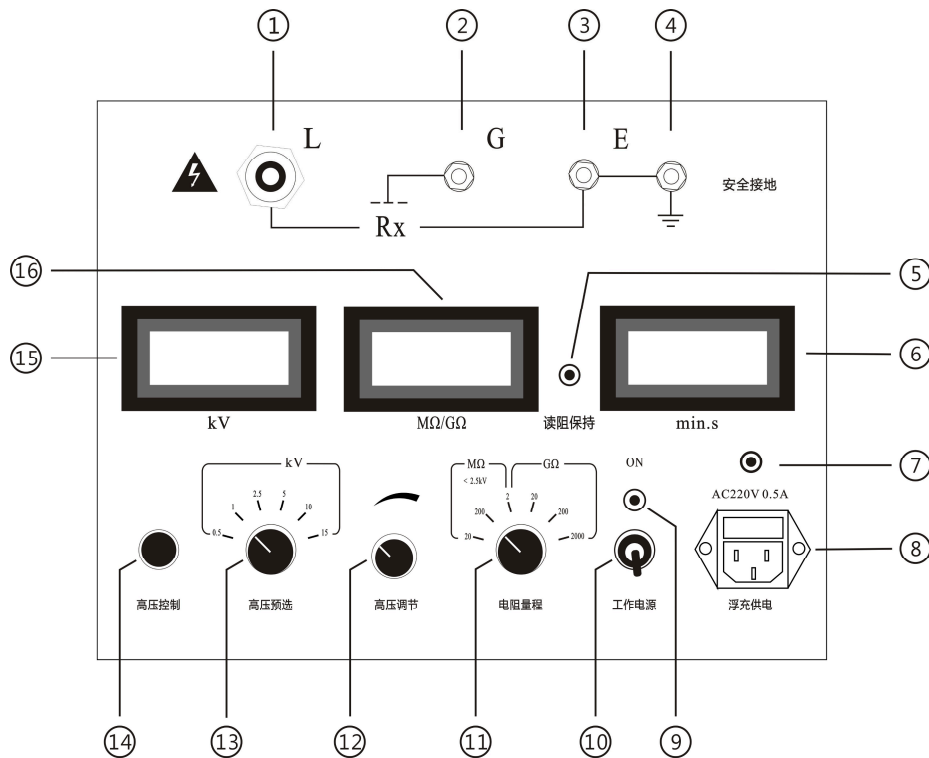
5. 显示表：三位半 LCD 数字表头三个，分别显示测试电压、电阻、时间
6. 供电：由内附 1.2V/2000mAh 镍氢可充电电池 10 节，共 DC12V 供电。带交流（50/60Hz）220V 接入口对电池充电或浮充电工作
7. 使用环境：温度 0℃~40℃，相对湿度 20~90%
8. 外形尺寸：315×240×155mm³
9. 仪器重量：5kg

五、设计原理

采用相当于传统摇表的流比计法测量绝缘电阻，它以双积分数字电压表的除法功能进行欧姆——数字转换，该技术具有非常高的抗干扰能力，能把欧姆读数在测试电压受到大幅度低频干扰波动下不变。

测试输出的高电压是由带反馈的它激式直流电压变换器电路产生。测试电压高，具有强大的自动调整能力，也使本仪表具有达到非一般同类仪表抗干扰的能力。

六、面板结构



- | | |
|-------------|-------------|
| 1、“L”高压输出端 | 2、“G”保护端 |
| 3/4、“E”接地端 | 5、“读阻保持”指示 |
| 6、“min.s”表 | 7、“充电”指示 |
| 8、“浮充供电”插座 | 9、“ON”指示 |
| 10、“工作电源”开关 | 11、“电阻量程”开关 |
| 12、“高压调节”旋钮 | 13、“高压预选”开关 |
| 14、“高压控制”按钮 | 15、“kV”表 |
| 16、“MΩ/GΩ”表 | |

说明：

- 1、“L”高压输出端：又可称为线路端，它采用高压电缆接到被测线路，例如接至变压器或电机的绕组、电缆的线芯。
- 2、“G”保护端：三电极法测量绝缘材料、电缆的体积电阻时，“G”接到三电极的保护环电极上，保护环是用于消除被测对象的表面电阻和测量回路的泄漏干扰。
- 3/4、“E”接地端：本仪表安全接大地和连接被测物零端的接线端，自来水管可作为大地端，电机的金属外壳、变压器铁芯、电缆屏蔽层等属于被测物零端，人工放电的地端也接在此端。

- 5、“读阻保持”指示：读阻保持时指示灯发出红光，提醒测试员记录测试值。
- 6、“min. s”表：显示测试时间分秒，高压控制按钮按入即开始计时，最大值 19 分 59 秒，然后循环工作。
- 7、“充电”指示：充电时指示灯为红光，随着电池电压的升高指示灯逐渐由红光向绿光渐变，充满时指示灯为绿光。
- 8、“浮充供电”插座：用于以交流电 220V 供电，向仪表电池充电的插座。
- 9、“ON”指示：工作电源接通后指示灯发红光，在仪器工作时电池电量下降指示灯会逐渐变暗，当电池欠压指示灯会熄灭。
- 10、“工作电源”开关：仪表的供电电源开关。
- 11、“电阻量程”开关：开关指向数为电阻量程，即上限值。
- 12、“高压调节”旋钮：可使测试电压从 0V 平滑调节至预选值。
- 13、“高压预选”开关：用于预先选择测试电压值。
- 14、“高压控制”按钮：控制测电压输出，按下时高压从“L”端输出。
- 15、“kV”表：显示 L-E 之间的测试电源电压值。
- 16、“MΩ/GΩ”表：显示绝缘电阻值，其单位由“电阻量程”开关决定。

七、操作指南

仪表初次或前往现场使用前应进行充电（全程充电时间为 8 小时，充电指示灯从红变绿），以免到现场使用途中断电。另外还应随时采用仪表的参考电阻附件来检查本仪器工作是否正常、准确。

仪表操作方法如下：

1. 准备：

仪表接线前，首先应将‘电源开关’调在关的位置，‘高压控制’按钮应退出！被测物应脱离电网，并且被测各端必须经过人工放电棒接通大地，完全证明安全方可接线！

尤其变电站、发电厂现场受到电网泄漏感应强干扰的被测量对象，事先应通过接大地的多个人工放电棒良好接到所有被测量线路端，避免接线时接线人员被电击，仪表接线完成后才把被测量端的人工放电棒移开。

2. 接线：

武汉卓亚电力自动化有限责任公司 www.power-kva.com 总机：027-65523062

把仪表的两个‘E’端接到被测物的地或零端，以及大地。

把仪表的‘L’端接到被测线路端，例如变压器绕组，电缆芯线。

把仪表‘G’端接到被测回路需要消除表面电阻泄漏影响的保护环。

3. 预选测试电源电压：

把‘高压预选’旋钮开关选向需要的测试电源电压。如需要从 0V 调起时，需要把‘高压调节’旋钮反时针旋转到尽头。

4. 接通工作电源：

把仪表‘电源开关’拨向通，开关上方的指示灯即亮，‘kV’电压表显示应 0.00kV。

5. 测试启动：

把‘高压控制’按钮按入，这时高压从 L 端输出，‘kV’表显示 L-E 之间的电压值，‘秒表’开始计时。

6. 测试电源电压细调：

调节‘高压调节’旋钮，可把电压平滑调节到指定值。

7. 电阻量程选择：

把电阻量程开关选向需要的量程，或从 MΩ 档步进向 200GΩ 量程，如果仪表连续报警，则表示被测电阻太低，应退低档来测量。

8. 电阻值读数：

通过 MΩ/GΩ 表读取电阻值。秒表在高压输出后的 15 秒、60 秒、每隔 60 秒报时。便于操作者记录。

关于吸收比、极化指数的计算公式为：

吸收比=R60S/R15S——第 60 秒的电阻读数÷第 15 秒的电阻读数

极化指数=R10min/R1min——第 10 分钟的电阻读数÷第 1 分钟的电阻读数

9. 测试电源电压退出：

将‘高压控制’按钮退出，这时‘kV’表就会徐徐回零，数字秒表也会退出显示。

10. 结束：

当‘kV’表显示为 0.00kV 后，又经过对被测物人工放电棒接通大地，证明安全后即可关机、拆线、告结束。

八、注意事项

1. 注意安全，‘L’为高压端！‘E’一定要接大地！
2. 检查仪表的好坏，不可在测试电源工作时突然接入的方法检查，而应在测试电源未启动前，先接电阻，后按高压开关。工作中应尽量避免打火放电！因为高压打火放电其电脉冲容易损坏本仪表的集成电路器件，也有损计量用的标准电阻器或被测量对象。
3. 仪表的电池充电电路按恒压限流充电法充电，每次充电至满约需要 6~8 小时，充满电的电池约可供本仪表连续工作 6~8 小时，为了保证电池的寿命，仪表存放期应每三个月充电一次。

九、故障排除方法

1、仪表现象与故障排除方法

序号	现象	原因	排除或修理方法
1	工作电源指示灯不亮	仪表内电池组电压不足 10V	需要及时充电
2	机壳带电击人	仪表未接大地	一定要安全接地
3	充电 8 小时以上，充电指示灯未变成绿色	电池损坏	取出电池，以新电池重新配组
4	无高压输出	多数属于被测击穿后不及时退出高压使高压推动的功率三极管过负荷烧坏	更换功率三极管 BU406 和它的前置 C2482 三极管
5	输出高压很高，不能调节	多数属于测量对象频繁击穿打火脉冲窜入造成运放损坏	更换高压发生电路板上的 CA3140 运放
6	电阻显示为-1 不动或其它不动的数字	多数属于同上原因造成	更换电阻表头的双积分 AD 变换集成块

7	电阻读数摇摆不稳或超差	多数属于强干扰引起，例如附近有强放电，用户外加的测量线摇摆不定或绝缘差	采用参考电阻检查
---	-------------	-------------------------------------	----------

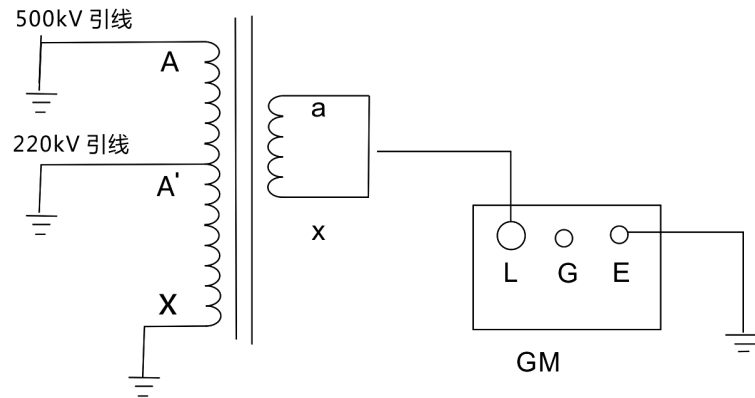
2、仪表的电池充电电路按恒压限流充电法充电，每次充电至满约需要6~8小时，充满电的电池约可供本仪表连续工作6~8小时，为了保证电池的寿命，仪表存放期应每三个月充电一次。

3、电池重新配组方法：当仪表内镍氢电池有损坏或供电性能差需要重新配入时，重新配入的十个电池应经过电池容量检测充放电器来检测证明容量基本一致，然后每个电池需充满才能安装到兆欧表内。

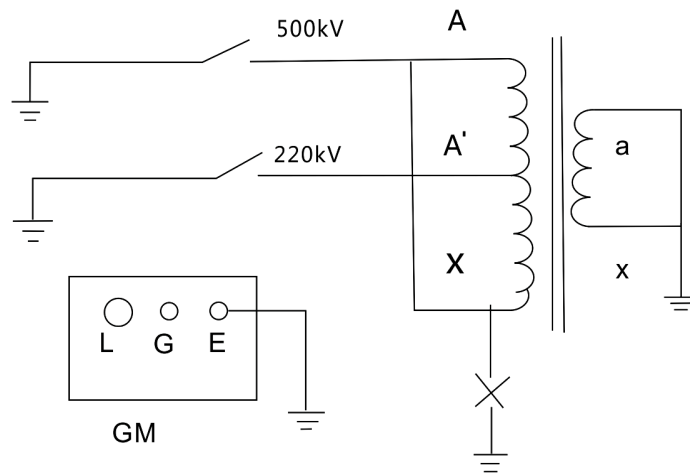
十、装箱清单

	名称	数量
1	主机	1 台
2	高压测试线	1 根
3	测试线 (黑)	1 根
4	测试线 (黄)	1 根
5	接地线	1 根
6	标准电阻	1 个
7	电源线	1 根
8	保险管	2 个
9	检验报告	1 份
10	合格证	1 张
11	说明书	1 本

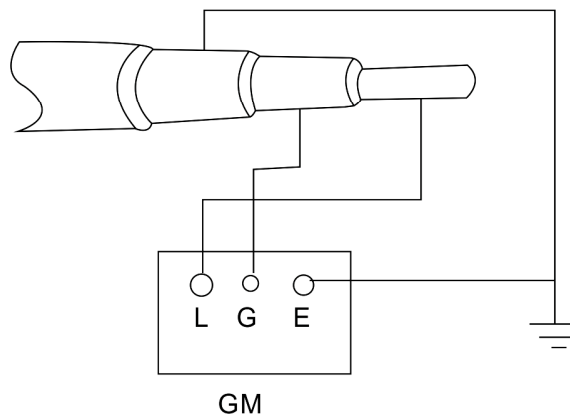
附图一：变电站变压器、电缆的绝缘电阻测量接线图



500kV 电力变压器低压绕组绝缘测试仪接线图



500kV 电力变压器低压绕组绝缘测试仪接线图



屏蔽电缆绝缘测试接线图

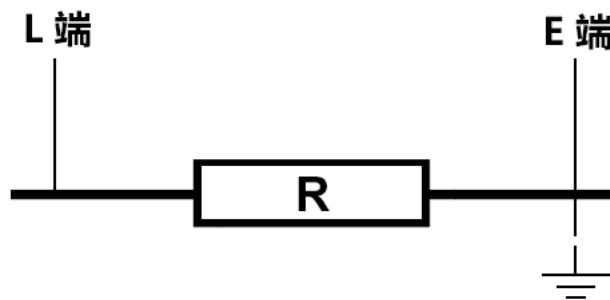
附图二：绝缘电阻测量接线方法

(1) 8kV 以内绝缘电阻测量

注意：此方法只能在不带电的电路、设备、及材料上进行，测试前应检查确认被测物是否带电。

测试前：测试线先与仪表连接，再与被测物体连接，再开机。

测完后：电压回零位，放电完毕后，先关机，测试线撤离被测物体，从仪表上拔出测试线。



(1) 高于 8kV，为准确测量高于 20GΩ 电阻，裸露在空气的高压电极导体应加屏蔽，避免空气电离带来影响。

