



YDC-TM

直流操作电源

(长时间工作隔离型直流可调电源)

—— 输出 DC : 0 ~ 270V , 输入 AC 220V ——

说明书 (手册)

武汉卓亚电力自动化有限责任公司

WUHAN ZHUOYA TECH AUTOMATION CO.,LTD

WEB : www.power-kva.com PHONE : 027-65523062

声明

版权所有© 2022 武汉卓亚电力自动化有限责任公司



本使用说明书所提及的商标与名称，均属于其合法注册公司所有。本说明书受著作权保护，所撰写的内容均为卓亚电力公司所有。本使用说明书所提及的产品规格或相关参数，未经许可，任何单位或个人不得擅自仿制、复制、修改、传播或出版。本使用说明书所提到的产品规格和资讯仅供参考，如有内容更新，恕不另行通知。可随时查阅官方网站：<http://www.power-kva.com>。

本使用说明书仅作为产品使用指导，所有陈述、信息等均不构成任何形式的担保。

服务承诺

感谢您使用卓亚电力公司的产品。在您初次使用该仪器前，以便正确使用仪器，请您仔细阅读此使用说明书，充分发挥其功能，并确保仪器及人身安全。

我们深信优质、系统、全面、快捷的服务是事业发展的基础。经过多年的不断探索和进取，我们形成了“重质量、重客户”的服务理念。以更好的产品质量，更完善的售后服务，全力打造技术领先、质量领先、服务领先的电力试验产品品牌企业。为客户提供满意的售前、售中及售后服务！

安全要求

为了避免可能发生的危险，请阅读下列安全注意事项。

本产品请使用我公司标配的附件。

防止火灾或电击危险，确保人生安全。在使用本产品进行试验之前，请务必仔细阅读产品使用说明书，按照产品规定试验环境和参数标准进行试验。

使用产品配套的保险丝。只可使用符合本产品规定类型和额定值的保险丝。产品输入输出端

子、测试柱等均有可能带电压，试验过程中在插拔测试线、电源插座时，会产生电火花，请务必注意人身安全！请勿在仪器无前（后）盖板的情况下操作仪器/仪表。

试验前，为了防止电击，接地导体必须与真实的接地线相连，确保产品正确接地。试验中，测试导线与带电端子连接时，请勿随意连接或断开测试导线。试验完成后，按照操作说明关闭仪器，断开电源，将仪器按要求妥善管理。

若产品有损坏或者有故障时，切勿继续操作，请断开电源后妥善保存仪器，并与卓亚电力公司售后服务部联系，我们的专业技术人员乐于为您服务。

请严格按照说明书及规范的试验操作流程使用本产品。

请勿在潮湿环境下使用仪器。

请勿在易爆环境中使用仪器（防爆产品除外）。

请保持产品表面清洁，干燥。

产品为精密仪器，在搬运中请保持向上并小心轻放。

联系方式

武汉卓亚电力自动化有限责任公司

WUHAN ZHUOYA TECH AUTOMATION CO.,LTD

地址：中国·湖北省武汉市东湖新技术开发区光谷大道 303 号

总机：027-65523062

网站：www.power-kva.com

邮箱：zykva@foxmail.com

目录

一、产品简介	5
二、技术参数	6
三、产品图片	7
四、功能特点	7
五、接线方法	8
六、装箱清单	9

一、产品简介

高压开关直流操作电源（长时间工作隔离型直流可调电源）应用在众多需要直流的场合。可调直流电源可作为高压开关动作电压试验使用，还可以作为开关柜临时直流电压源使用（不能超过其功率）等。

本电源最主要的目前还是完成高压开关的交直流动作电压试验。高压开关动作电压试验(俗称“(高)低电压试验”)是为保证电力系统高压断路器安全运行的一项基本预防性电气试验。目前，电力部门基本采用如下两种方式进行试验：

1、用现场控制柜的直流系统作为试验电源，通过滑线变阻器调节电压大小进行试验。这种方法最大的弊端为：若现场试验接线出现短路或直流直接接地，将直接影响到现场整个直流系统，轻则造成现场高压设备失去保护，重则使现场直流系统崩溃。

2、利用现场交流电，用调压器进行简单的硅整流后直接输出直流。这种方法的缺点是：

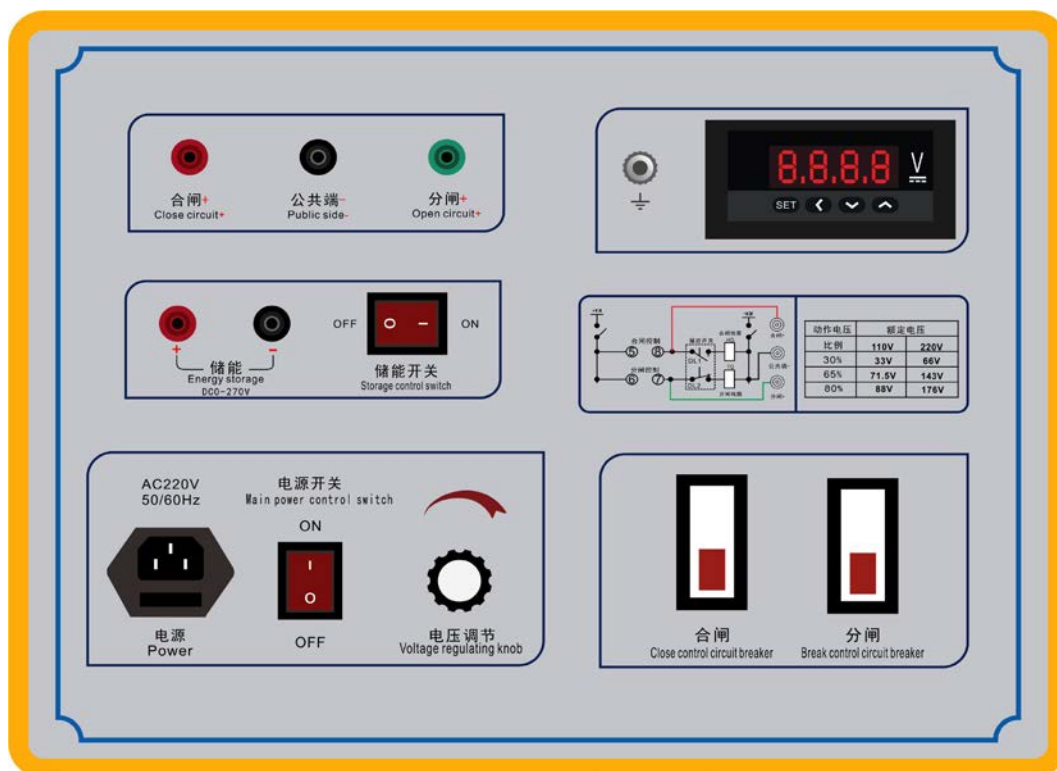
- ①调压器笨重，使用不便，且简单的硅整流直流输出纹波很大；
- ②输入输出没有隔离，外壳可能带电，危及人身安全。
- ③调压器硅整流输出的这种设备不能接地。接地就会导致变电站系统直流接地故障。

鉴于以上情况，我公司研制推出新一代大功率高压开关检测操作电源。为现场高压开关特性试验合分闸操作提供独立的试验电源，为现场设备的安全运行提供了条件。

二、技术参数

1. 输入电源：AC220V±10%、50Hz
2. 直流输出：0~270V
3. 额定电流：=15A（长时间输出大于4小时）
4. 瞬时最大电流：≤40A（瞬时工作≤1000ms）
5. 纹波系数：≤0.5%
6. 电压稳定度：≤0.5%
7. 使用环境：-20~50℃ ≤75%RH
8. 尺寸：430mm(L)×350mm(W)×238mm(H)
9. 重量：约6kg

三、产品图片

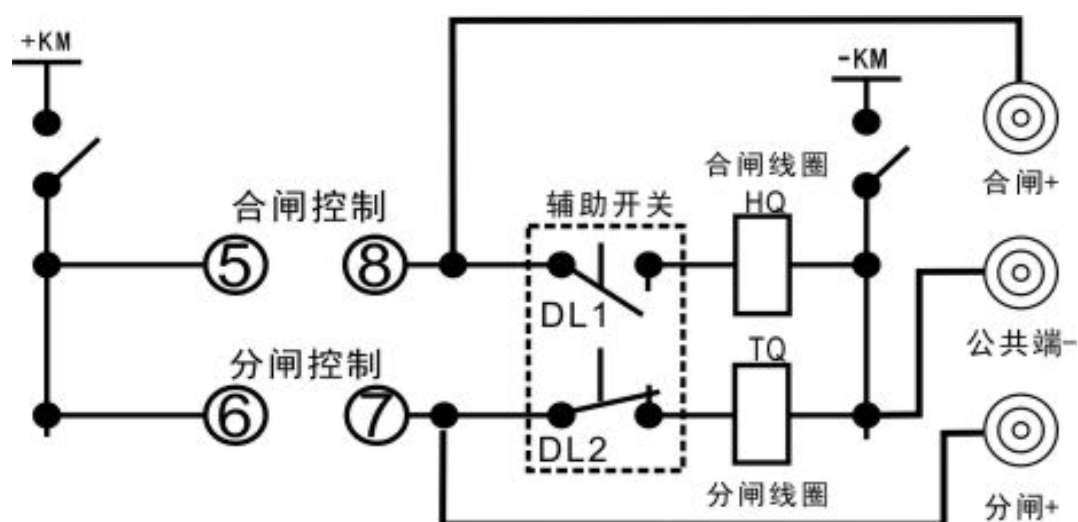


四、功能特点

- 本直流输出电源为电气隔离型电源，安全可靠。不同于调压器或可控硅的整流电源。本电源安全可靠，不存在设备带电电人的可能，也不存在仪器直流接地的可能。（调压器或可控硅的整流电源存在设备电人的危险和可能造成变电站直流接地的危险）。
- 直流电源采用高频开关电源技术，输出电压的稳定性达到电池屏水平，纹波系数小，克服了传统整流电源加上负载电压便瞬间大幅度下垮的缺点。
- 仪器采用先进的电力电子设计思路，具有过压过流短路保护；
- 产品外形美观，小巧轻便，结构牢固，能承受频繁运输、装卸、搬动产生震动与冲击。也可便于现场携带使用。

五、接线方法

- 1、将仪器可靠接地，准备好仪器输入电源 AC220V 50Hz；
- 2、断开被测开关控制箱内控制电源（通常是将控制箱内与控制母线相连的控制保险拔掉）；
- 3、将仪器按照现场接线要求接好测试线（如下图），合上仪器总电源空气开关；



注意：为保证安全，在输出直流电压时将辅助开关串接在合分闸回路当中

- 4、调节 DC 调节旋钮，将直流电压值调到所需的电压值；推“合闸”或“分闸”空气开关，开关动作后完成动作电压试验；
- 5、迅速断开仪器面板的“合闸”或“分闸”空气开关。将调压器旋钮回零位，等待几十秒钟仪器内部放电完毕，直流电压表指示降为接近零伏后，方可拆除控制线，最后拆除地线。

六、装箱清单

主机	1	台
测试线	1	套
电源线	1	根
接地线	1	根
合格证	1	份
出厂检测报告	1	份
说明书	1	份