



# FYQ-200kV 交直流分压器

---

使用说明书

武汉卓亚电力自动化有限责任公司

wuhan zhuoya electric power automation co.,ltd

# 目 录

第一章：概述.....	3
第二章：性能特点 .....	3
第三章：技术指标 .....	3
第四章：测量原理 .....	5
第五章：仪器结构 .....	6
第六章：测量前准备 .....	7
第七章：测量操作 .....	7
第八章：更换电池 .....	9
第九章：注意事项 .....	9
第十章：维护与保养.....	10
第十一章：故障现象及排除.....	10
第十二章：装箱清单.....	10

## 第一章：概述

FYQ 系列交直流数字分压器作为高电压测量之理想设备，主要用于电力系统及电气电子设备制造部门测量工频交流高电压和直流高电压。

FYQ 系列交直流数字分压器由高压分压器和低压显示表两部分组成，两者采用配套电缆连接使用。

## 第二章：性能特点

**1. 精度高：**采用精密高压薄膜电容和精密高压玻璃釉电阻，输入阻抗高，降低了测试电流，功耗小，提高了仪器的测量精度和稳定性；

信号处理部分，采用高性能 OP 进行信号放大，运用最新双积分式 AD 采样技术，四位半液晶显示，最高分辨力达到 0.001kV，是高压静电电压表的更新换代产品。

**2. 抗干扰性能好：**采用特殊屏蔽技术。铝合金材料的均压球表面光滑亮泽，有效地改善了均压球周围的电场分布，防止出现尖端放电，提高测量数据的抗干扰能力。低压显示仪表采用全金属封闭结构屏蔽，高压分压器和低压显示表采用高品质同轴电缆连接，减少高压对示值的影响，从而实现高稳定度，高线性度。

**3. 安全可靠：**本仪器是由高压分压器和低压显示仪表构成，高压分压器采用美国杜邦填充材料，特种工艺灌封，结构更小，重量更轻，内部局部放电量降到最低，可靠性更高。不存在漏油问题。工作时高压分压器和低压仪表采用同轴电缆连接，高低压部分距离较远，工作安全可靠。

**4. 操作简单：**采用拨码开关切换高低压、交直流，方便快捷。四位半液晶直接显示测量结果，简单直观。为现场的检测工作带来极大的便利。

**5. 携带方便：**采用便携式结构，整机用铝合金包装箱作机壳，可方便地拆装。体积小、重量轻，便于携带，使用十分方便。

## 第三章：技术指标

**1. 分压器分压比：**1000:1

**2. 精    度：** AC:1.0% (0.5%可定制), DC: 0.5%

**3. 绝缘介质：**美国杜邦干式介质材料

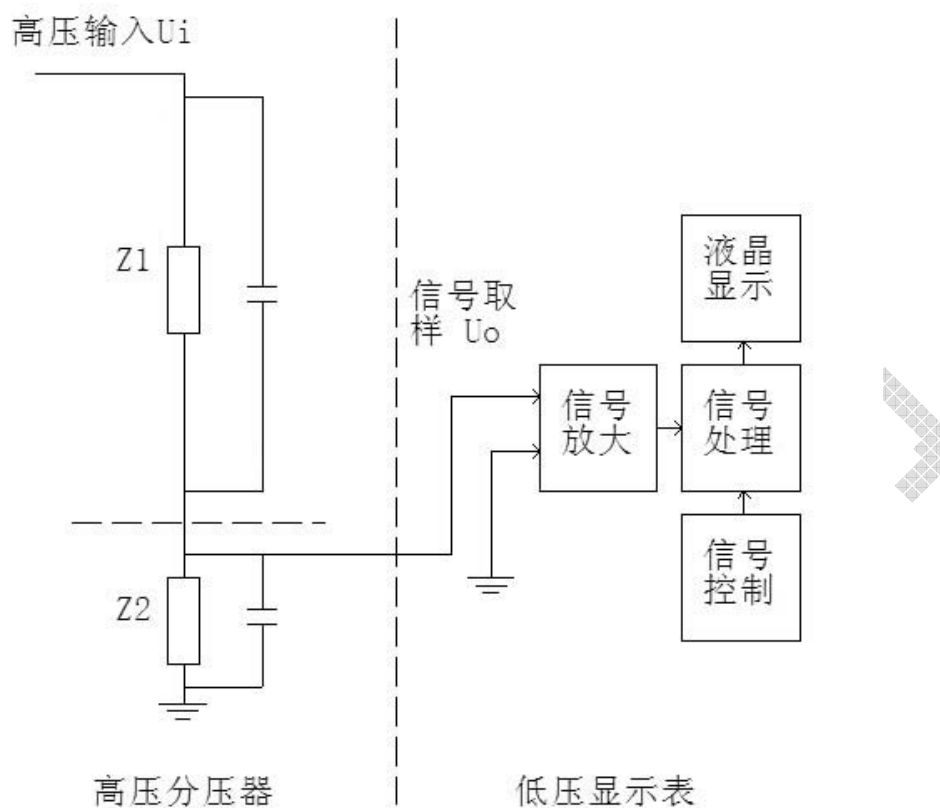
**4. 交流测量方式：**真有效值测量

**5. 环境条件：**温度：0~40℃、湿度：≤85%RH

**6. 其他参数：**

型号	阻抗	分压器电压等级	显示表量程	连接电缆
FYQ-50kV	600 MΩ	AC: 50kV, DC: 50kV	Low: 0-20kV High: 0-50kV	3m
FYQ-100kV	1200 MΩ	AC: 100kV, DC: 100kV	Low: 0-20kV High: 0-100kV	3m
FYQ-150kV	1800 MΩ	AC: 150kV, DC: 150kV	Low: 0-20kV High: 0-150kV	4m
FYQ-200kV	2400 MΩ	AC: 200kV , DC: 200kV	Low: 0-20kV High: 0-200kV	4m
FYQ-300kV	3000 MΩ	AC: 300kV , DC: 300kV	Low: 0-20kV High: 0-200kV	4m

## 第四章：测量原理



**图 1 测量原理图**

本仪器采用阻容分压法测量高压交直流，如图 1 所示。左侧是高压部分，采用阻容分压电路，由阻抗  $Z_1$  和  $Z_2$  两部分组成。高压  $U_i$  从上端均压球处输入，从阻抗  $Z_2$  处输出低压取样信号  $U_o$ ；右侧是低压显示表，用于处理低压取样信号  $U_o$ 。低压取样信号  $U_o$  经整流滤波放大处理后送入低压显示表显示。高压  $U_i$  和  $U_o$  关系式如公式 (1) 所示：

$$U_o = \frac{U_i}{Z_1 + Z_2} Z_2 \quad (1)$$

## 第五章：仪器结构

本产品是由高压分压器和低压显示仪表两部分构成。

### 1. 分压器部分

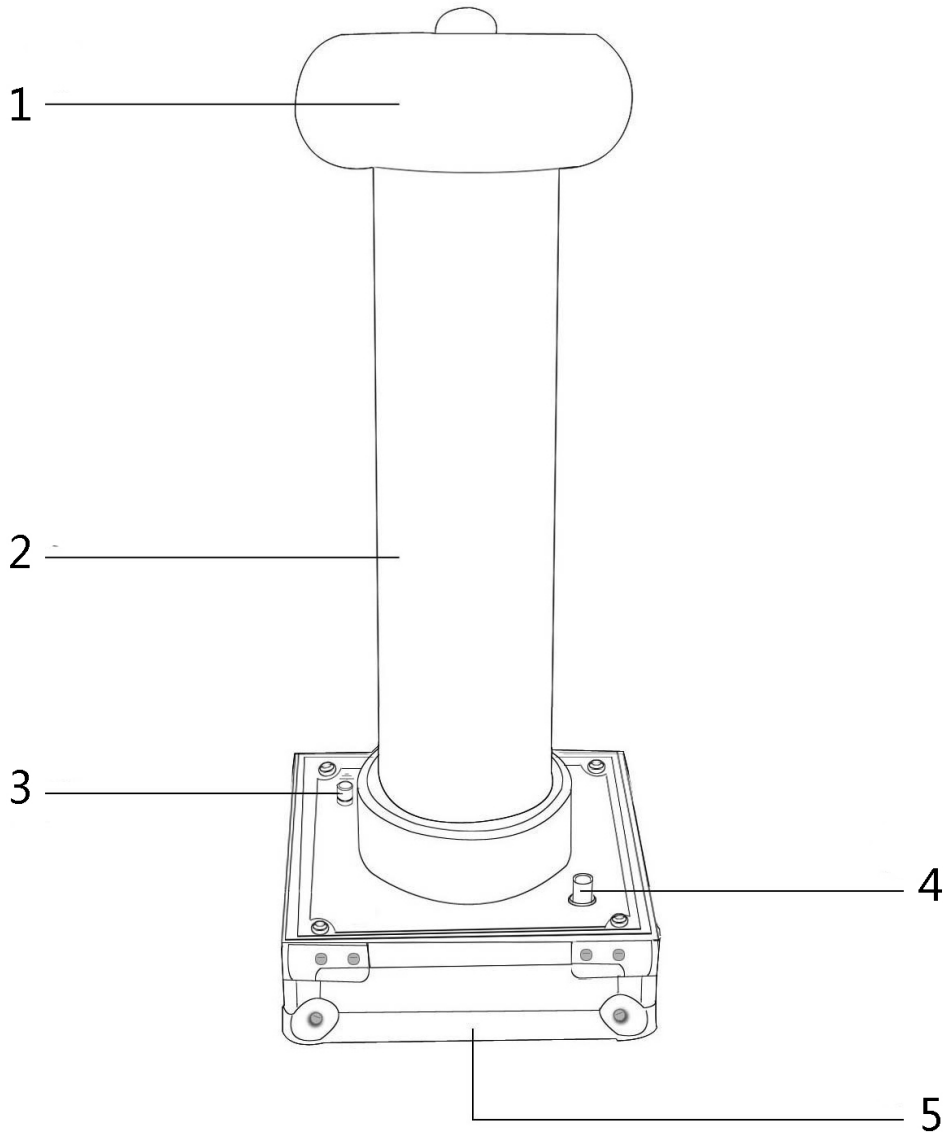


图 2 数字分压器

#### ◆ 面板功能介绍：

1 - 均压球	2 - 分压器绝缘筒	3 - 接地柱
4 - 信号采样输出	5 - 分压器底座	

## 2. 低压显示表部分

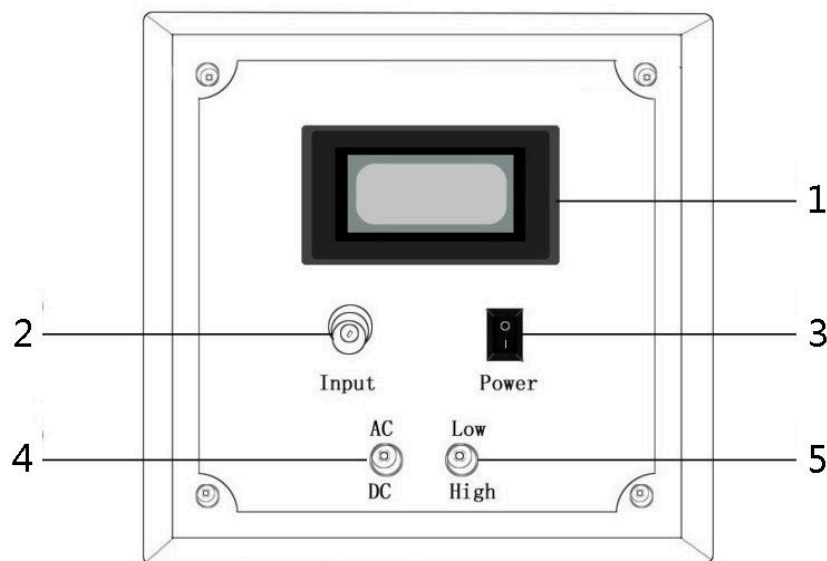


图 3 低压显示表

### ◆ 面板功能介绍：

1 - 液晶显示表头	2 - 信号采样输入	3 - 电源开关
4 - 交直流选择	5 - 高低档位切换	

## 第六章：测量前准备

1. 本仪器属于高压设备，请务必在空旷场地做试验。
2. 仪器正常使用应满足：环境温度  $0\sim 40^{\circ}\text{C}$ ，湿度  $\leq 85\%RH$ 。
3. 打开低压显示表，看液晶显示数字是否清晰，若显示模糊或没有显示，请检查显示表内部电池。

## 第七章：测量操作

### 1. 正确接线

按图 4 所示接线方法正确接线。高压输入接均压球顶端接线柱，接地柱通过仪器配套接地线连接到大地，高压分压器和低压显示表通过仪器配套同轴电缆连接。连接好后，检查连线，确认无误后，选择相应的档位和量限即可开始测量。

**注意：**本仪器配有配套接地线，高压分压器底座上装有专用接地柱，每次

使用前都必须将接地柱可靠接地。高压测试线尽量用耐高压导线，测试线必须架空，不得拖地或离地面太近。高压分压器和低压显示表至少相距两米以上，测试人员做试验时，一定不得靠近高压分压器（安全距离两米以上）。

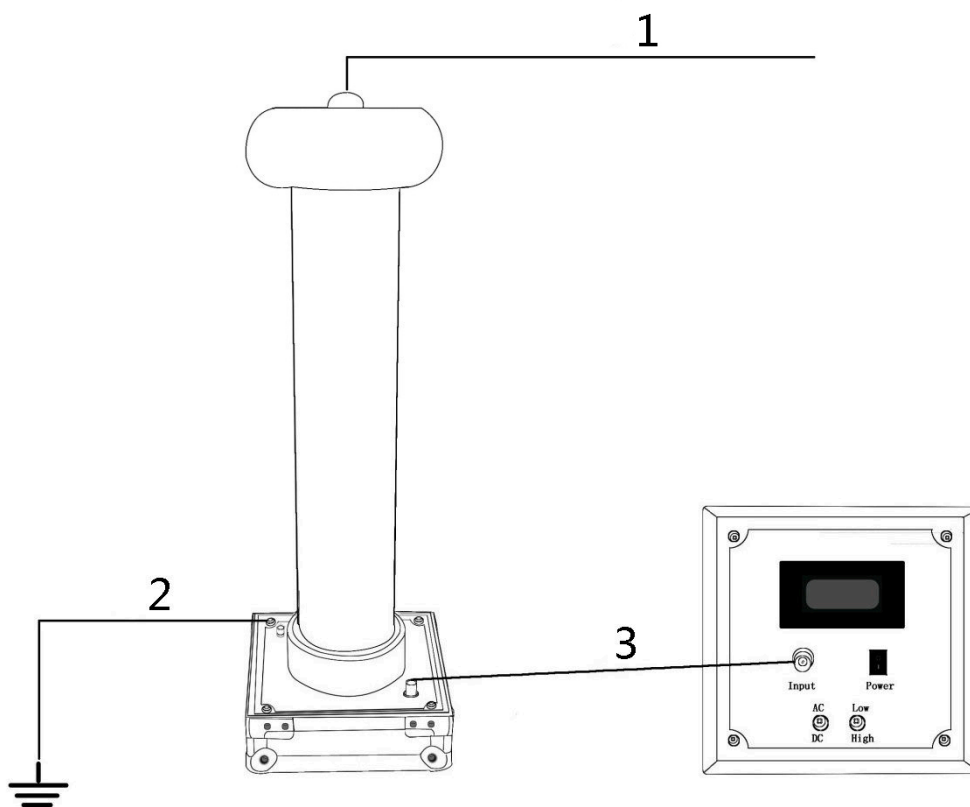


图 4 接线图

1 - 高压输入	2 - 接地线
3 - 信号线（采用原装配套电缆线）	

## 2. 工频高压测量

正确接线后，打开低压显示表“Power”开关，将功能开关切换至 AC 档，选择 High 档，即可测量工频高压，液晶示值即为被测工频高压值。如测量电压低于 20kV，可将功能开关切换至 Low 档，以获得更高的测量精度。测试完毕后，切断高压，等低压显示仪表归零后方可进入现场。（交流测试时，仪表会缓慢回零，但高压电源可能已经没有电了。）



### 3 . 直流高压测量

正确接线后，打开低压显示表“Power”开关，将功能开关切换至 DC 档，选择 High 档，即可测量直流高压，液晶示值即为直流高压值。如测量电压低于 20kV，可将功能开关切换至 Low 档，以获得更高的测量精度。测试完毕后，切断高压，等低压显示仪表归零后方可进入现场。注意：在测量直流时，因有滤波电容存在，测试完毕必须先放电才可靠近高压分压器。

### 4 . 高压分压器单独使用

本公司为了满足客户的实际要求而设计，高压分压器可以独立使用，用市面上普通的万用表即可代替低压显示表。高压分压器分压比是 1000:1，万用表示值乘以 1000 就等于被测高压电压值。即万用表示值的单位换成 kV 即可。

## 第八章：更换电池

打开低压显示表，如发现液晶显示模糊，或没有反应，说明该仪器内部电池电压偏低，需要更换。具体步骤如下：

- 1 . 按 Power 开关关闭低压显示表电源；
- 2 . 把低压显示表面板上的四个螺丝拧下，把面板提起；
- 3 . 把电池盒上的螺丝拧下，电池盒盖打开，更换 9V 电池。（注意电池正负极性）

## 第九章：注意事项

- 1 . 本设备使用时周围不得有任何杂物，以免影响测量精度。
- 2 . 严格注意保持操作距离，确保操作安全。
- 3 . 检查各部位连接可靠，特别是地线的牢固连接。
- 4 . 测量完毕后直至仪表显示为零方可进入现场。
- 5 . 直流高压测量完毕后，仪器必须放电。
- 6 . 严禁超压使用，并注意表面的清洁。
- 7 . 轻拿轻放，切不可碰撞、挤压等。

## 第十章：维护与保养

1. 不使用该仪器时应把仪器装箱封闭好，放在阴凉干燥处。
2. 每年至少应送上级计量检定部门校准一次，或者返厂校准。

## 第十一章：故障现象及排除

故障现象	故障排除
开机后无反应,液晶屏无显示	更换低压显示表内电池
测试结果偏差太大	检查同轴电缆是否连接良好
测量时有较明显的放电声音	检查接地是否良好
	高压分压器可能受潮，用干抹布擦拭高压分压器壳体，然后用干燥吹风机至上而下吹五分钟

## 第十二章：装箱清单

1.	显示表（交直流数字高压表）	1 台
2.	交直流分压器（分压器）	1 个
*	均压罩	1 个
*	底座	1 个
3.	信号线	1 根
4.	接地线	1 根
5.	使用说明书	1 本
6.	检验报告	1 份
7.	合格证	1 张